

## DAFTAR ISI

HALAMAN JUDUL.....	i
SURAT PERNYATAAN PENULIS .....	ii
ABSTRAK BAHASA INDONESIA.....	iii
ABSTRAK BAHASA INGGRIS .....	iv
ABSTRAK BAHASA ARAB.....	v
HALAMAN PERSETUJUAN .....	vi
HALAMAN PENGESAHAN.....	vii
PEDOMAN TRANSLITERASI .....	viii
KATA PENGANTAR UCAPAN TERIMAKASIH .....	ix
DAFTAR ISI.....	xi
DAFTAR TABEL.....	xiii
DAFTAR GAMBAR .....	xii
DAFTAR LAMPIRAN.....	xiii
<b>BAB I. PENDAHULUAN.....</b>	<b>1</b>
A. Latar Belakang Penelitian.....	1
B. Rumusan Masalah.....	24
C. Tujuan Penelitian.....	24
D. Manfaat Hasil Penelitian.....	25
E. Hasil Penelitian Terdahulu .....	26
F. Kerangka Pemikiran .....	30
G. Hipotesis .....	33
<b>BAB II. TINJAUAN PUSTAKA.....</b>	<b>37</b>
A. Pertumbuhan Ekonomi .....	37
B. Inflasi .....	47
C. Investasi .....	55
D. Teknologi.....	58
<b>BAB III. METODOLOGI PENELITIAN .....</b>	<b>74</b>
A. Pendekatan Dan Metode Penelitian.....	74
B. Jenis Dan Sumber Data Penelitian.....	75

C. Teknik Pengumpulan Data .....	76
D. Analisis Data .....	77
H. Definisi Operasional .....	35
<b>BAB IV. HASIL DAN PEMBAHASAN PENELITIAN.....</b>	<b>81</b>
A. Kondisi Objek Lokasi Penelitian.....	81
B. Pengaruh Inflasi Terhadap Pertumbuhan Ekonomi Di Indonesia .....	96
C. Pengaruh Investasi Terhadap Pertumbuhan Ekonomi Di Indonesia .....	98
D. Pengaruh Teknologi Terhadap Pertumbuhan Ekonomi Di Indonesia .....	100
E. Pengaruh Inflasi, Investasi dan Teknologi Secara Simultan Terhadap Pertumbuhan Ekonomi .....	102
<b>BAB V. KESIMPULAN DAN SARAN .....</b>	<b>104</b>
A. Kesimpulan.....	104
B. Saran .....	106



## Daftar Tabel

**Tabel. 1.1**

### **Pertumbuhan Ekonomi di Indonesia periode 2013-2022**

Tahun	[Seri 2010] 1. PDB Triwulanan Atas Dasar Harga Berlaku menurut Pengeluaran (Milyar Rupiah)				
	Triwulan I	Triwulan II	Triwulan III	Triwulan IV	Tahunan
2013	2.235.289	2.342.590	2.491.159	2.477.098	9.546.134
2014	2.506.300	2.618.947	2.746.762	2.697.695	10.569.705
2015	2.728.181	2.867.948	2.990.645	2.939.559	11.526.333
2016	2.929.269	3.073.537	3.205.019	3.193.904	12.401.729
2017	3.228.172	3.366.787	3.504.139	3.490.728	13.589.826
2018	3.510.363	3.686.836	3.842.343	3.799.214	14.838.756
2019	3.782.618	3.964.075	4.067.358	4.018.606	15.832.657
2020	3.923.348	3.690.742	3.897.852	3.931.411	15.443.353
2021	3.972.933	4.178.022	4.327.384	4.498.413	16.976.751
2022	4.508.566	4.897.889	5.066.863	5.114.771	19.588.090

Keterangan Data :

[Seri 2010] PDB Adh Berlaku Menurut Pengeluaran

Tahun 2022: Angka sementara

Tahun 2023: Angka sangat sementara

Tahun 2024: Angka sangat sangat sementara

**Tabel 1.2**

### **Inflasi dan Pertumbuhan Ekonomi Di Indonesia**

TAHUN	INFLASI	PERTUMBUHAN EKONOMI
2013	8,38	5,78
2014	8,36	5,01
2015	3,35	4,88
2016	3,02	5,03
2017	3,61	5,07
2018	3,13	5,17
2019	2,72	5,02
2020	1,68	-2,07
2021	1,87	3,70
2022	5,51	5,31

**Tabel 1.3**  
**Investasi dan Pertumbuhan Ekonomi**

TAHUN	INVESTASI	PDB
2013	128.151	9.546.134
2014	156.126	10.569.705
2015	179.466	11.526.333
2016	216.231	12.401.729
2017	262.351	13.589.826
2018	328.605	14.838.756
2019	386.498	15.832.657
2020	413.536	15.443.353
2021	447.064	16.976.751
2022	552.769	19.588.090

**Tabel 1.4**  
**Teknologi dan Pertumbuhan Ekonomi**

TAHUN	TEKNOLOGI	PERTUMBUHAN EKONOMI
2013	4.50	5.78
2014	4.59	5.01
2015	4.83	4.88
2016	4,34	5,03
2017	4,99	5,07
2018	5,07	5,17
2019	5,32	5,02
2020	5,59	-2,07
2021	5,76	3,70
2022	5,85	5,31

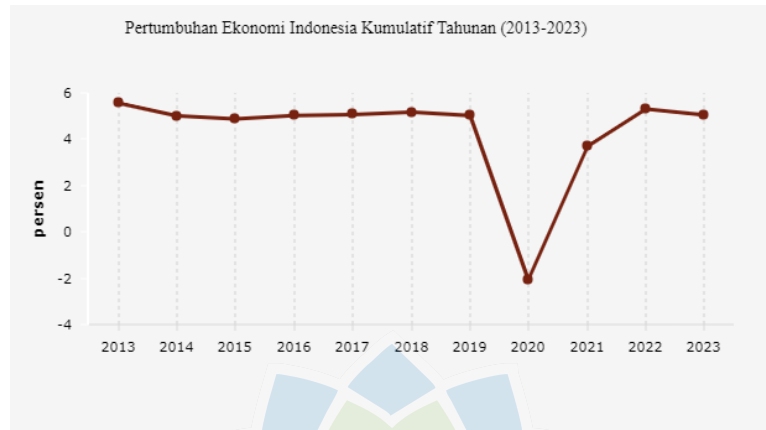
**Tabel 1.5**  
**Data Inflasi, Investasi, Teknologi Dan Pertumbuhan Ekonomi**

TAHUN	INFLASI	INVESTASI	TEKNOLOGI	PERTUMBUHAN EKONOMI
2013	8.38	398,6 T	4.50	5.78
2014	8.36	463,1 T	4.59	5.01
2015	3.35	545,4 T	4.83	4.88
2016	3,02	612,8 T	4,34	5,03
2017	3,61	692,8 T	4,99	5,07
2018	3,13	721,3 T	5,07	5,17
2019	2,72	809,6 T	5,32	5,02
2020	1,68	826,3 T	5,59	-2,07
2021	1,87	901,02 T	5,76	3,70
2022	5,51	1,207 T	5,85	5,31

## Daftar Grafik

### Grafik 1.1

#### Pertumbuhan Ekonomi Indonesia Dalam 10 Tahun Terakhir

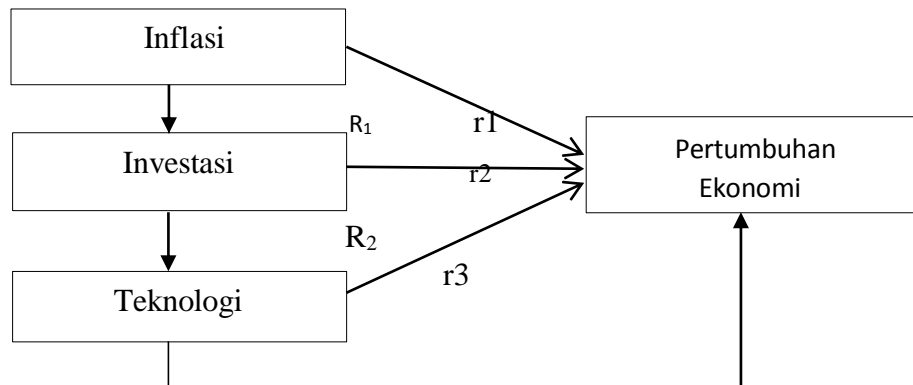


### Grafik 1.2

#### Inflasi Di Indonesia Periode 10 tahun Terakhir



**Gambar 1. Kerangka Pemikiran**



**Grafik atau kurva Agregate Demand**

